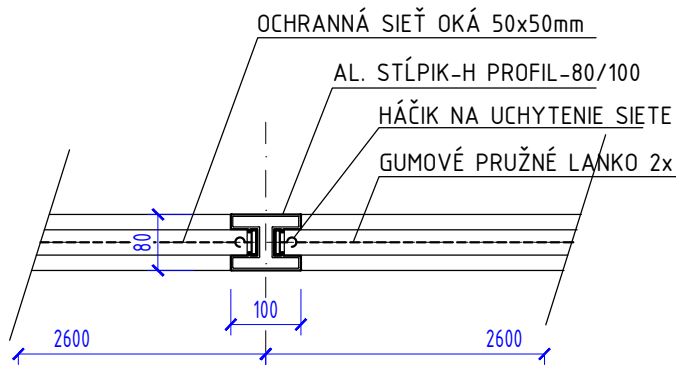
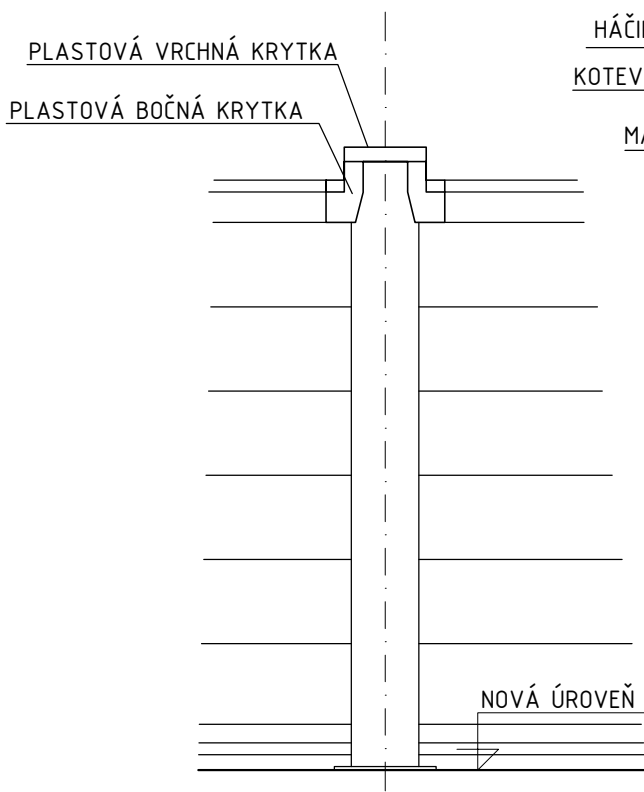


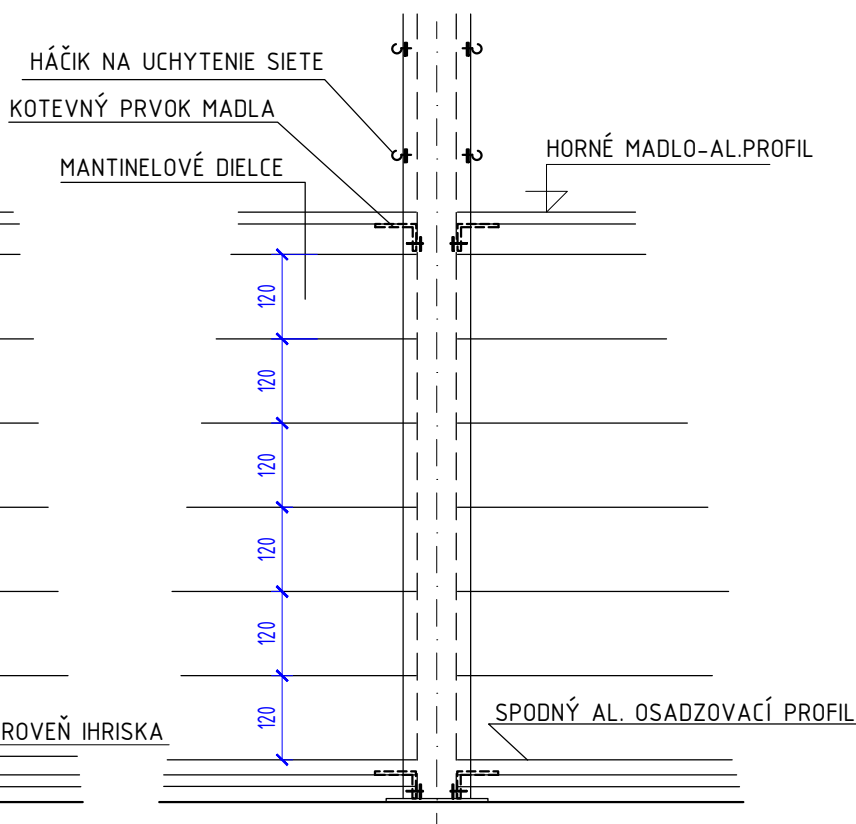
PODORYS STĹPIKA A MANTINELU



PODORYS STĹPIKA A UCHYTENIA SIETE



POHĽAD NA MANTINEL-MALÝ STĹPIK



POHĽAD NA MANTINEL-VEĽKÝ STĹPIK

HLAVNÝ PROJEKTANT: ING.ARCH. PETER ROHÁČ		ZODPOVENÝ PROJEKTANT: ING.ARCH. PETER ROHÁČ	VYPRACOVALA: ING. DOMINIKA ŠULÁKOVÁ	ROHARCH	
INVESTOR: OBEC ŇAGOV, OBECNÝ ÚRAD 49, ŇAGOV		ROHARCH s.r.o. Orechová 2463/69 066 01 Humenné Mobil: +421 907 921 811 e-mail: prohac@orangemail.sk IČO: 44847238, IČ DPH: SK2022849158		Ing. arch. Peter ROHÁČ autorizovaný architekt, konateľ	
KRAJ: PREŠOVSKÝ	PARCELA: 2056/14, 2056/15, 2056/16, 2056/17				
ÚČEL: PROJEKT STAVBY					
NÁZOV, MIESTO: MULTIFUNKČNÉ IHRISKO ŇAGOV		FORMÁT:	1	A4	
		DÁTUM:	11	2019	
		ČÍSLO ZAKÁZKY:	2191101		
		DIEL:	ASR		
OBSAH:	OBJEKT: SO-01	STAV:	STAV		MIERKA:
DETAIL MANTINELU		1:10		ČÍSLO VÝKRESU: 09	