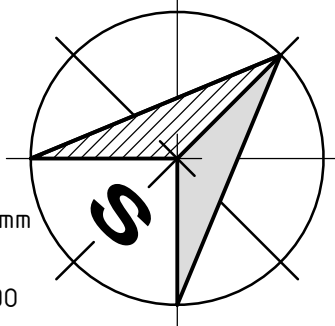


POZNÁMKA:
 -OBSYP- DRVENÝ KAMEŇ 16-64mm
 -DRENÁŽNA RÚRA DN60, DN80
 -DRENÁŽNE RÚRY ULOŽIŤ MIN. DO NEZÁMRZNEJ HLBKY
 -ZAUSTENIE DRENÁŽE DO KANALIÁCIE ALEBO TRATIVODU
 -SPÁDOVANIE DRENÁŽE MIN. 0,5%
 -KÓTOVANÉ NA OSI DRENÁŽNYCH RÚR



HLAVNÝ PROJEKTANT: ING.ARCH. PETER ROHÁČ		ZODPOVENÝ PROJEKTANT: ING.ARCH. PETER ROHÁČ		VYPRACOVALA: ING. DOMINIKA ŠULAKOVÁ	
					
INVESTOR: OBEC ŇAGOV, OBECNÝ ÚRAD 49, ŇAGOV					
KRAJ:	PREŠOVSKÝ	PARCELA:	2056/14, 2056/15, 2056/16, 2056/17		
ÚČEL: PROJEKT STAVBY					
NÁZOV, MIESTO: MULTIFUNKČNÉ IHRISKO ŇAGOV					
OBSAH:		OBJEKT:	SO-01	STAV:	STAV
PÔDORYS DRENÁŽE				FORMÁT:	2 A4
				DÁTUM:	11 2019
				ČÍSLO ZAKÁZKY:	2191101
				DIEL:	ASR
				MIERKA:	ČÍSLO VÝKRESU:
				1:100	06

ROHARCH
 ROHARCH s.r.o.
 Orechová 2463/69
 066 01 Humenné
 Mobil: +421 907 921 811
 e-mail: prohac@orangelmail.sk
 IČO: 44847238, IČ DPH: SK2022849158
 Ing. arch. Peter ROHÁČ
 autorizovaný architekt, konateľ