

REZ B-B

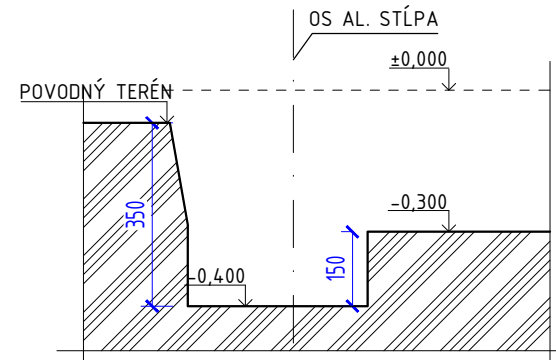
OS AL. STĚPA
±0,000

POZNÁMKA:

- STAVEBNÁ PLÁŇ- HĽBKA VÝKOPU 300 AŽ 380mm V SMERE SPÁDU OD ±0,000
- HĽBKU VÝKOPU UPRAVIŤ PODĽA PODLOŽIA
- STAVEBNÁ PLÁŇ V SPÁDE 0,5% = -0,300 AŽ -0,380mm
- CELÚ PLOCHU PODLOŽIA ZHUTNĚT'
- TRIEDA ŤAŽITEL'NOSTI 3

TR.BETÓNU: C16/20 (B15)
OCEĽ: 10505 (R)

REZ A-A



POVODNÝ TERÉN

OS AL. STĚPA
±0,000

| | | | |
|--|---|--|---|
| HLAVNÝ PROJEKTANT: ING.ARCH. PETER ROHÁČ | ZODPOVENÝ PROJEKTANT: ING.ARCH. PETER ROHÁČ | VYPRACOVALA: ING. DOMINIKA ŠULAKOVÁ | <p>ROHARCH s.r.o. Orechová 2463/69 066 01 Humenné Mobil: +421 907 921 811 e-mail: prohac@orangemail.sk IČO: 44847238, IČ DPH: SK2022849158</p> <p>Ing. arch. Peter ROHÁČ autorizovaný architekt, konateľ</p> |
| INVESTOR: OBEC ŇAGOV, OBECNÝ ÚRAD 49, ŇAGOV | KRAJ: PREŠOVSKÝ | PARCELA: 2056/14, 2056/15, 2056/16, 2056/17 | |
| ÚČEL: PROJEKT STAVBY | NÁZOV, MIESTO: MULTIFUNKČNÉ IHRISKO ŇAGOV | | FORMÁT: 2 A4 |
| OBSAH: VÝKOPY | | | DÁTUM: 11 2019 |
| OBJEKT: SO-01 | STAV: STAV | MIERKA: 1:100 | ČÍSLO VÝKRESU: 04 |